

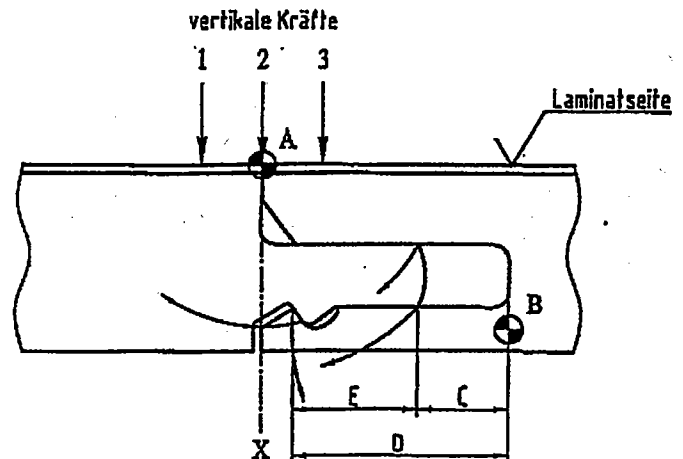


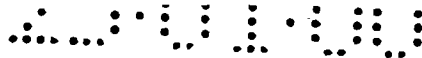
21	Aktenzeichen:	200 01 225.8
67	Anmeldetag: aus Patentanmeldung:	14. 1. 2000 100 01 248.5
47	Eintragungstag:	27. 7. 2000
43	Bekanntmachung im Patentblatt:	31. 8. 2000

73 Inhaber:  
Hornitex Werke Gebr. Künemeyer GmbH & Co.  
KG, 32805 Horn-Bad Meinberg, DE

54 Profil zum formschlüssigen, leimfreien und wieder lösbaren Verbinden von Fußbodendielen, Paneel oder ähnlichen Bauteilen

57 Profil zum formschlüssigen, leimfreien und wieder lösbarem. Verbinden von Fußbodendielen, Paneelen oder ähnlichen Bauteilen, dadurch gekennzeichnet, daß die in horizontaler und in vertikaler Richtung formschlüssig schließende Nut- und Federverbindung so gestaltet ist, daß die bodenseitige Zunge des Nutprofils nicht über die nutzseitige/laminatseitige Zunge des Nutprofils hinausragt und dass die untere Zunge wie eine Feder nach unten aufgebogen/geöffnet wird, wenn die frei zugängliche Diele an der Hinterkante angehoben wird.





## **„Profil zum formschlüssigen, leimfreien und wieder lösbaren Verbinden von Fußbodendielen, Paneelen oder ähnlichen Bauteilen“**

5

### **1. Beschreibung**

10

Die Erfindung betrifft ein Profil zum formschlüssigen, leimfreien und wieder lösbaren Verbinden von Fußbodendielen, Paneelen oder ähnlichen Bauteilen.

15

### **2. Kurzfassung**

20

#### **2.1 Techn. Probleme der Erfindung = Techn. Aufgabe und Zielsetzung**

25

Bei der Verlegung von Laminatfußböden und vorgefertigten Parkettfußböden werden hohe Anforderungen an die Genauigkeit der Verbindungsstellen gestellt. Vorgefertigte Dielenfußböden werden üblicherweise mit Nut- und Federverbindungen ausgerüstet, wobei die Passungen als Übergangspassungen oder leichte Presspassungen gefertigt werden. Die Lage der Passfedern zur Nutzseite des Boden wird dabei so eingestellt, dass nach dem Fügen ein Versatz benachbarter Dielen nicht fühlbar ist.

30

Diese Wiederholgenauigkeiten werden durch den Einsatz von Diamantwerkzeugen erreicht, wobei der Plattenwerkstoff in der Regel eine im Trockenverfahren hergestellte Faserplatte mit hohem Flächengewicht ist (800 – 950 kg/m<sup>3</sup>).

35

Üblicherweise werden die Dielen beim Verlegen stimseitig verleimt. Dadurch entsteht eine zumeist raumgroße „Tafel“, die nur durch Zerstören der verleimten Stimmseiten wieder „aufgenommen/entfernt“ werden kann. Diese Art der Verlegung besitzt zudem den Nachteil, daß das Verleimen zeit- und arbeitsaufwendig ist und bei der Verlegung aufgetretene Fehler in der Regel nicht mehr korrigierbar sind.

40

Bei dieser Verlegung übernimmt der Leim einerseits die Verbindung der benachbarten Dielen und verhindert darüber hinaus das Feuchtigkeits von der Nutzseite her in die Fugen eindringt.

45

Darüber hinaus gibt es Verbindungen für eine leimfreie Verlegung. Bei dieser Verlegeart muß das Profil die vertikale Positionierung benachbarter Dielen gewährleisten und dafür sorgen, dass die Fuge beim Verlegen dicht geschlossen wird und unter Einwirkung von Verkehrslasten und „ruhenden“ Lasten geschlossen bleibt, so dass keine Feuchtigkeit und Staub in die Fugen eindringen kann.

50

Zusätzlich sollen die Dielen nach dem Aufnehmen mehrfach verwendbar sein. Das heißt, dass ein zerstörungsfreies Entriegeln der Dielen ohne Genauigkeitsverlust zu gewährleisten ist.

55

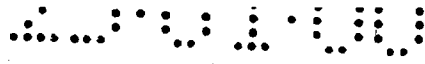
Bei leimlosen Verlegungen werden die Profilflächen in der Regel mit einer Flüssigkeit oder einem Wachs imprägniert, so dass ein Eindringen von Feuchtigkeit von der Oberfläche verhindert oder zumindest verzögert wird. Auf diese Weise wird ein Aufquellen des Holzwerkstoffes vermieden bzw. unterdrückt.

60

65

Verbindungen zum leimlosen Verlegen von Dielen oder Fliesen werden üblicherweise als Klickeverbindungen oder Stangeverbindungen bezeichnet.

70



75

Die vorbekannten Verbindungen haben alle eine Nut und eine Feder zur Aufnahme der vertikalen Kräfte. Zusätzlich haben die Verbindungen einen Formschluß in horizontaler Richtung, der ein Öffnen der Fuge verhindern soll.

80

Dabei sind die Verbindungen so gestaltet, dass ein einfaches Verlegen ohne Spezialwerkzeuge möglich ist. Darüber hinaus muß die Verbindung großen punktförmigen, vertikalen und horizontalen Kräften standhalten. Typische vertikale Kräfte werden durch die Füße von Möbelstücken in den Fußboden eingeleitet. Horizontale Kräfte entstehen als Bremskräfte durch Verkehrslasten, wenn Möbelstücke auf dem Fußboden verschoben werden und durch Kraftumleitung der vertikalen Kräfte, wenn Profile schräge Wirkflächen haben. In der Praxis werden die Kräfte sowohl federseitig vor der Fuge, direkt über der Fuge oder federseitig hinter der Fuge in den Boden eingeleitet. Dabei ist es durchaus möglich, dass sich der Unterbau des Laminatbodens unter Einwirkung der Kräfte nach unten durchbiegt. Dies ist zum Beispiel dann der Fall, wenn der Laminatboden auf einer Balkenträgerdecke mit Holzfußboden verlegt ist. Aber auch bei Betonböden mit schwimmendem Estrich oder Asphalt ist es üblich, dass zwischen der Decke und dem Dielenboden eine weiche Trittschalldämmung aus Schaumstoff, Wellpappe oder Teppichboden verlegt wird. Auch diese Zwischenlage verdichtet sich in Abhängigkeit der Belastung.

85

90

95

100

105

110

115

Vorbekannt sind Dielenverbindungen, bei denen die untere Zunge der Nut weit über das Laminatende hinausbaut und am Ende der Zunge eine Verhakung mit der Nachbardiele stattfindet (siehe Figur 7). Diese Verbindung ist zum Beispiel unter dem DE-Gebrauchsmuster Nr. 29710175 und der DE-Patentanmeldung Nr. 0698162 bekannt. Wenn diese Verbindungen nutseitig vertikal belastet werden und wenn dabei auch der Unterbau etwas durchbiegt besteht die Gefahr, dass durch die einwirkende Kraft die horizontale Verriegelung aufgehoben wird, so dass die der Verbindung zugeordnete Funktion nicht mehr gewährleistet ist (siehe hierzu Figur 8). Aufgabe der vorliegenden Erfindung ist es, eine Verbindung bereit zu stellen, die sich unter Vermeidung der vorbezeichneten Probleme formschlüssig, leimfrei und leicht wieder lösbar verlegen läßt.

120

### 2.2 Problemlösung – Beschreibung des Wirksystems

125

130

Die unter 2.1 beschriebenen Anforderungen werden erfindungsgemäß durch das nachstehend beschriebene Profil zum formschlüssigen, leimfreien und wieder lösbaren Verbindungen von Fußbodendielen erfüllt. Das Profil ist dadurch gekennzeichnet, dass die bodenseitige Zunge des Nutprofils nicht über die laminatseitige Zunge des Nutprofils hinausragt und, dass die untere Zunge wie eine Feder nach unten aufgebogen/geöffnet wird, wenn die frei zugängliche Diele an der Hinterkante angehoben wird.

135

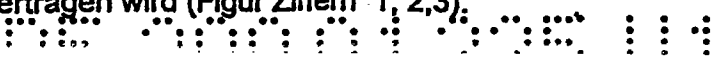
140

Auf diese Weise wird die Profilverbindung verschleiß- und zerstörungsfrei geöffnet, so dass die Diele mehrfach wieder verlegt werden kann. Beim Öffnen der Verbindung wird die letzte freie Diele nutseitig leicht angehoben; dabei stützen sich die Dielen laminatseitig in der Verbindungsfuge aneinander ab, so dass hier ein imaginärer Drehpunkt entsteht. Unter Nutzung der Hebelgesetze biegt die Feder die untere Zunge um die Drehebene B so weit auf, dass die Verriegelung aufgelöst ist und die Feder aus der Nut herausgezogen werden kann (siehe Figur 1).

145

Die schrägen Wirkflächen (Figur 1-1) der durchlaufenden horizontalen Verriegelung bewirken, dass die Dielen unter Belastung immer zusammengezogen werden. Dabei ist es unerheblich, ob die vertikale Last federseitig auf der Mitte der Fuge oder nutseitig in die Dielen übertragen wird (Figur Ziffern 1, 2,3).

150



Die Funktion der federnden Zunge wird dadurch gewährleistet, dass beim gefügten Profil die freie Nuttiefe C mindestens 4 mm beträgt und, dass die Federlänge E mindestens doppelt so lang ist wie das Maß C (siehe hierzu Figur 1).

Figur 2 zeigt das Profil während des Fügens. Beim Fügen liegen alle Profile flach auf dem Boden auf. Beim Zusammenschieben von Nut und Feder wird die Zunge durch die Einführschrägen am Zahn und an der Zunge und durch die Fügekraft geöffnet. Beim Erreichen der Endposition, das heißt, wenn die Stirnseiten der Diele laminatseitig dicht aneinander liegen, schnappt die Feder zu und verhindert das die Diele im flachliegenden Zustand zurückgezogen werden kann (Figur 1).

Eine spezielle Profilausführung zeigt die Figur 3. Hier erfolgt eine zusätzliche Verriegelung der Stirnseiten durch eine keilförmige Ausarbeitung des Profils oberhalb der Feder.

Figur 4 zeigt eine dauerelastische Dichtschnur, die stirnseitig durchlaufend am Profil befestigt ist. Diese dauerelastische Schnur wird beim Zusammenfügen verformt und verhindert so, dass Eindringen von Feuchtigkeit in die Fuge.

Figur 5 zeigt ein Profil mit 2 übereinander liegenden Nut-/Federverbindungen, wobei die Verhakung auf gleiche Weise wie vorstehend beschrieben stattfindet. Dieses Profil hat Vorteile, wenn dicke Dielen eingesetzt werden. Die Verdoppelung der Reibflächen bewirkt eine Verdoppelung der Reibkräfte bei vertikal eingeleiteten Lasten. Dadurch wird die Belastung der formschlüssigen horizontalen Verhakung bei Verbiegung des Bodens wesentlich verringert.

Auch die Figur 5 zeigt eine laminatseitige Verhakung des Profils mit eingelegter Dichtschnur.

Die unter Figur 1 bis Figur 5 gezeigten Profile haben gemeinsam, dass die horizontale Verhakung bei vertikalen Kräften immer in Funktion bleibt dadurch bedingt, dass die vertikalen Kräfte unabhängig von der Kraftereinleitung, über die Feder auf die horizontale Verriegelung wirken. Dadurch wird die laminatseitige Fuge immer zusammen gezogen.

Die unter den Figuren 1 – 5 gezeigten Profile unterscheiden sich vom am Markt bekannten Profilen (siehe Figur 6) im Wesentlichen dadurch, dass der Abstand (Hebelarm) zwischen der vertikalen Verriegelung (Nut und Feder) und der horizontalen Verriegelungsnase nicht vorhanden ist. Aufgrund des fehlenden Überstandes ist auch der Materialbedarf und das Zerspannungsvolumen des beanspruchten Wirksystems wesentlich geringer als bei einem Verbindungssystem gemäß Figur 7 (siehe hierzu Figur 6).

210

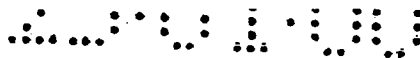
215

220

225

### 3. Patentansprüche

- 230 1. Profil zum formschlüssigen, leimfreien und wieder lösbarem Verbinden von  
Fußbodendielen, Paneelen oder ähnlichen Bauteilen, dadurch gekennzeichnet, daß  
die in horizontaler und in vertikaler Richtung formschlüssig schließende Nut- und  
235 Federverbindung so gestaltet ist, daß die bodenseitige Zunge des Nutprofils nicht  
über die nutzseitige/laminatseitige Zunge des Nutprofils hinausragt und dass die  
untere Zunge wie eine Feder nach unten aufgebogen/geöffnet wird, wenn die frei  
zugängliche Diele an der Hinterkante angehoben wird.
- 240 2. Anspruch nach 1, dadurch gekennzeichnet, daß die Flächen von Nut und Feder  
parallel zur Nutzseite/Laminatseite respektive zur Bodenseite des Werkstückes  
verlaufen
- 245 3. Ansprüche nach 1 bis 2, dadurch gekennzeichnet, daß die bodenseitige Zunge  
nutseitig mit einer durchlaufenden Nut versehen ist und dass die Feder bodenseitig  
mit einem durchlaufenden Zahn versehen ist. (Figur 1 und 2).
- 250 4. Ansprüche nach 1 bis 3, dadurch gekennzeichnet, daß die Wirkflächen von Nut und  
Zahn unter einen Winkel von 20 – 45 °C gefertigt sind.
- 255 5. Ansprüche nach 1 bis 4, dadurch gekennzeichnet, daß die Schrägen Wirkflächen  
(Keilflächen) von Nut und Zahn beim verlegten Boden (im gefügten Zustand)  
benachbarte Dielen zusammen (zu einander) ziehen, wenn der Boden belastet wird,  
260 unabhängig davon, ob die Last federseitig „vor“ der Fuge, direkt „über“ der Fuge  
oder nutseitig „hinter“ der Fuge eingeleitet wird.
- 265 6. Ansprüche nach 1 bis 5, dadurch gekennzeichnet, daß die Dielen beim Fügen flach  
auf dem Untergrund liegen und die bodenseitige Zunge des Nutprofils beim  
Zusammenschieben der Dielen durch die Keilschräge am Zungenmund und am  
Zahn elastisch nach unten aufbiegt, so dass bei Erreichen der Fügeposition Nut und  
270 Zahn zusammen schnappen.
7. Ansprüche nach 1 bis 6, dadurch gekennzeichnet, daß die Position der Nut so  
275 plaziert ist, dass sie mit einem rotierenden Scheibenfräser gefertigt werden kann.
8. Ansprüche nach 1 bis 7, dadurch gekennzeichnet, daß die Tiefe der Nut wesentlich  
größer als die Länge der Feder ist.  
280 Maß C min. 4 mm und dass die Länge der nutzseitigen, bodenseitigen Zunge  $\geq 2 \times$   
C ist, so daß beim Aufnehmen der Dielen die untere Nase am Verhakungsort weit  
öffnet und die Verbindung freigibt, obwohl die Diele nur geringfügig angehoben  
wurde (Hebelgesetz).
- 285 9. Ansprüche nach 1 bis 8, dadurch gekennzeichnet, daß die vertikale Verbindung  
zwei übereinander liegende Nut- und Federverbindungen aufweist, wobei die obere  
Feder und die obere Nut kürzer sind als die untere Feder bzw. die untere Nut. (Figur  
290 5).
- 295 10. Ansprüche nach 1 bis 9, dadurch gekennzeichnet, daß zwischen der Laminatseite  
der Diele und der Oberseite der Feder bei verlegtem Boden auch stirnseitig eine  
keilförmige Verbindung besteht. (Figur 3 und 5)
- 300 11. Ansprüche nach 1 bis 10, dadurch gekennzeichnet, daß die Dielen in verlegtem  
Zustand umlaufend mit einer dauerelastischen Dichtung versehen sind (Figur 3 und  
5)



305 12. Anspruch nach 11, dadurch gekennzeichnet, daß die dauerelastische Dichtung in Form einer Schnur unverlierbar am Profil befestigt ist.

310 13. Anspruch nach 11, dadurch gekennzeichnet, daß die Schnur durch eine Verklebung am Profil befestigt ist.

315 14. Anspruch nach 11, dadurch gekennzeichnet, daß die Schnur durch eine Klemmung am Profil befestigt ist.

15. Anspruch nach 11, dadurch gekennzeichnet, daß die Schnur in einer Kehle des Profils angeordnet ist.

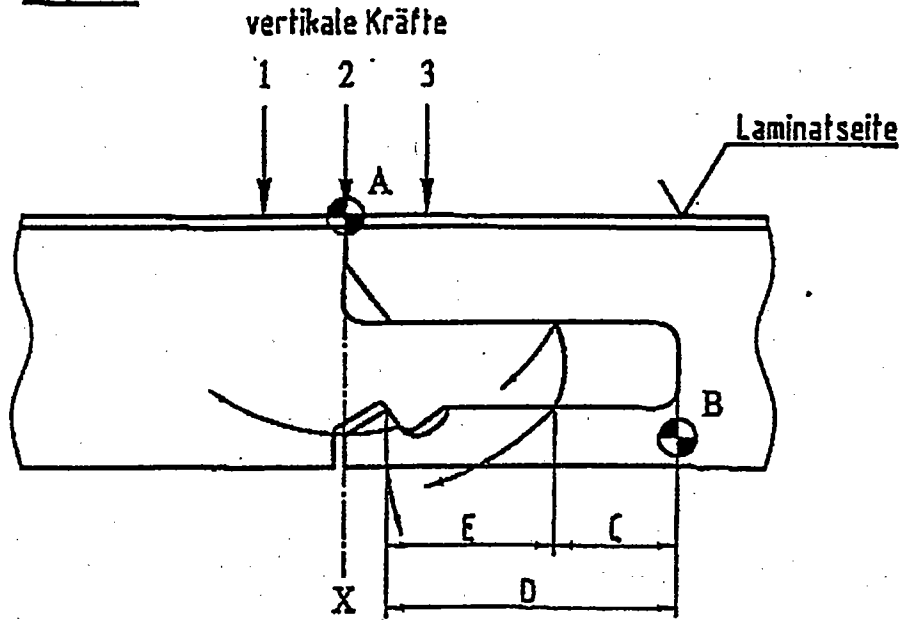
320 16. Anspruch nach 11, dadurch gekennzeichnet, daß die Schnur in einer Nut des Profils angeordnet ist.

325

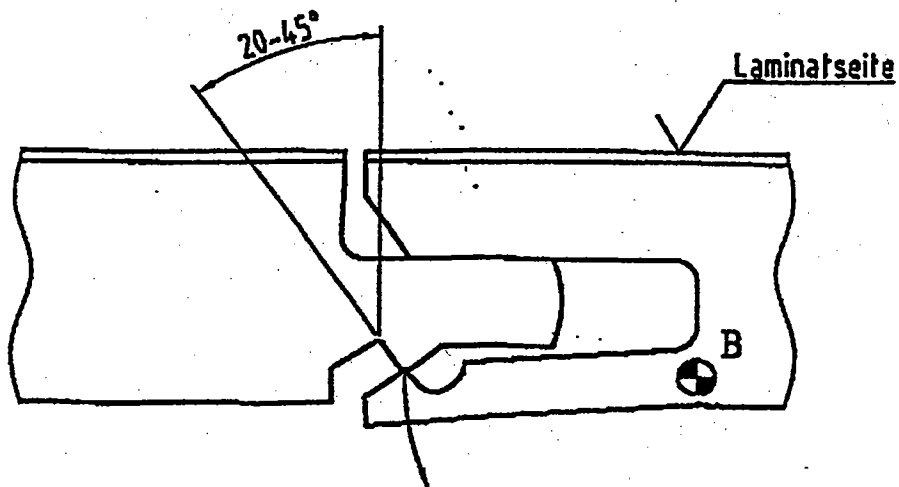
#### 4. Zeichnungen



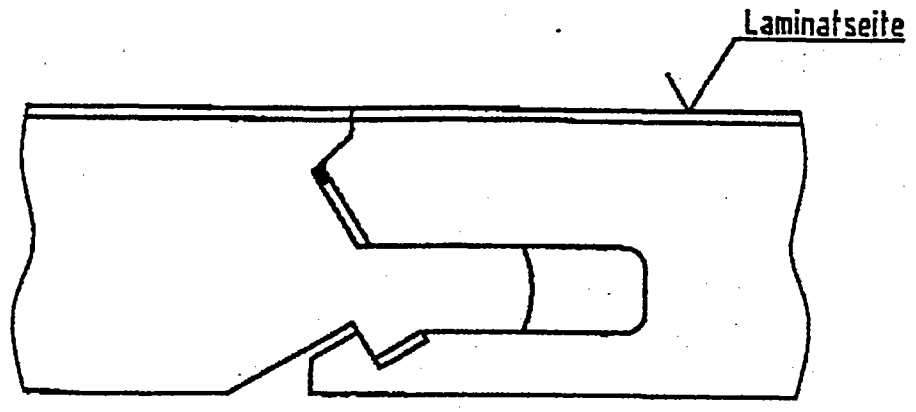
Figur 1



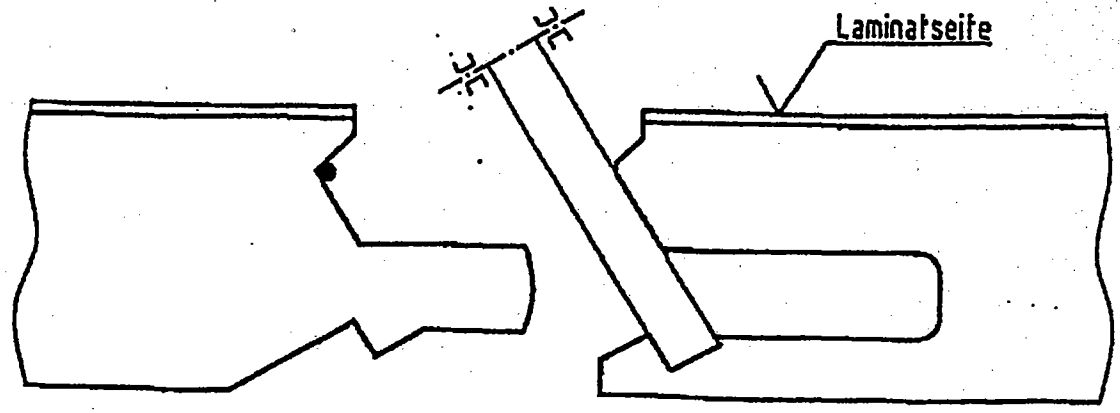
Figur 2



Figur 3

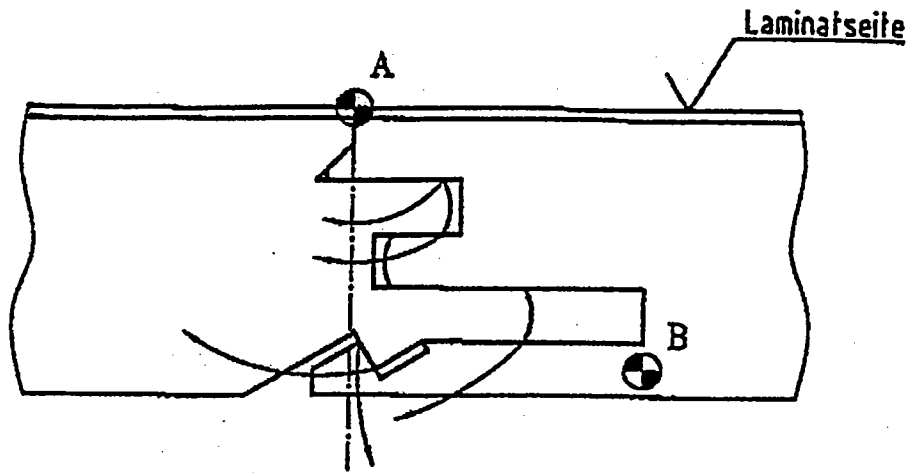


Figur 4





Figur 5



Figur 6

